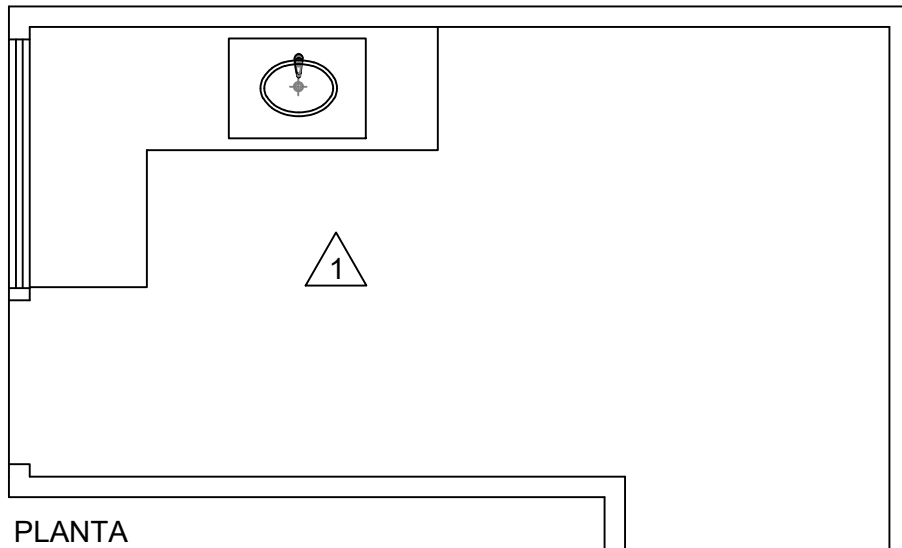
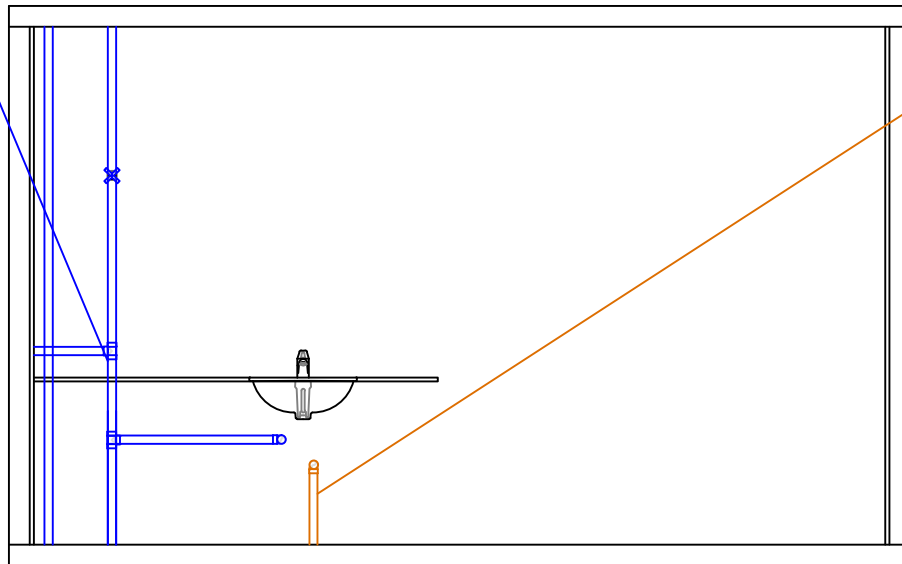


ESQUEMA HIDRÁULICO

VILLA ELLEGANCE I CASA TIPO 1 - COZINHA



AF



E

LEGENDA

PRUMADAS

V	VENTILAÇÃO
E	ESGOTO
AF	ÁGUA FRIA

TUBULAÇÕES

	VENTILAÇÃO
	ESGOTO
	ÁGUA FRIA

OBSERVAÇÕES:

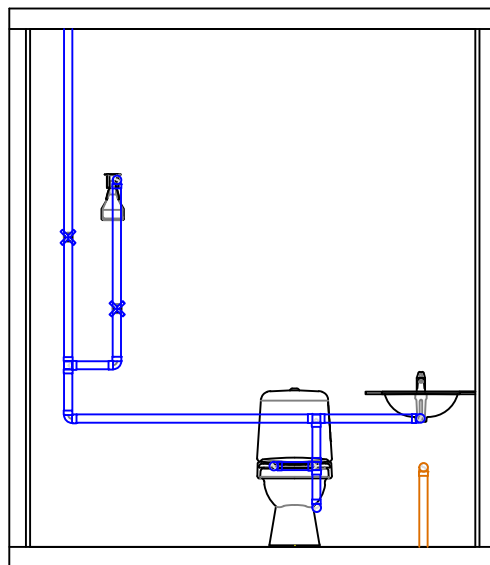
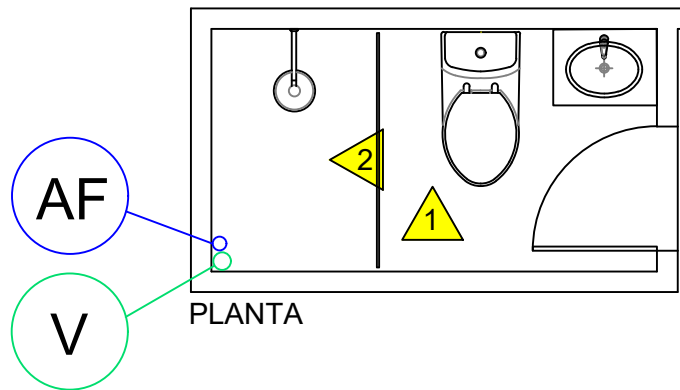
NAS MEDIDAS ACIMA, USE COMO REFERÊNCIA OS PONTOS APARENTES DE ÁGUA, ESGOTO E REGISTROS.

ANTES DE FURAR:

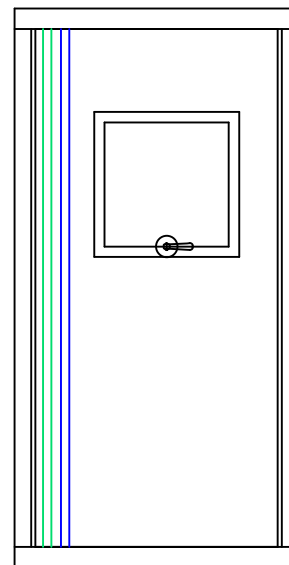
USAR LIMITADOR DE BROCA E NÃO ULTRAPASSAR 2 CM DE PROFUNDIDADE. LEMBRE-SE QUE OS ENCANAMENTOS QUE PASSAM NA(S) PAREDE(S) ACIMA TAMBÉM ESTÁ PASSANDO POR ESTA MESMA PAREDE DO LADO OPOSTO. CONSULTE AS PLANTAS DE PRUMADAS.

ESQUEMA HIDRÁULICO

VILLA ELLEGANCE I CASA TIPO 1 - BANHEIRO



VISTA 1



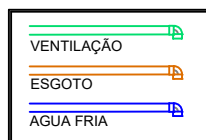
VISTA 2

LEGENDA

PRUMADAS



TUBULAÇÕES



OBSERVAÇÕES:

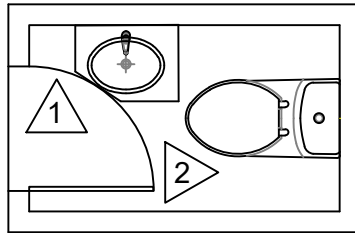
NAS MEDIDAS ACIMA, USE COMO REFERÊNCIA OS PONTOS APARENTES DE ÁGUA, ESGOTO E REGISTROS.

ANTES DE FURAR:

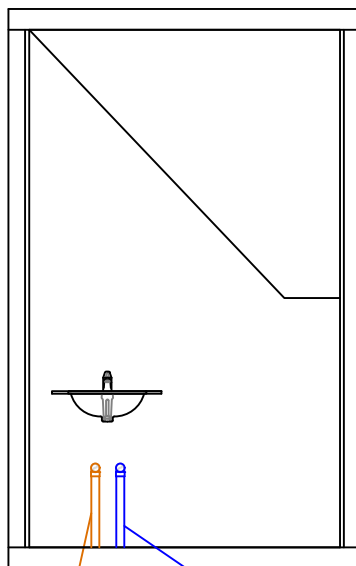
USAR LIMITADOR DE BROCA E NÃO ULTRAPASSAR 2 CM DE PROFUNDIDADE. LEMBRE-SE QUE OS ENCANAMENTOS QUE PASSAM NA(S) PAREDE(S) ACIMA TAMBÉM ESTÁ PASSANDO POR ESTA MESMA PAREDE DO LADO OPOSTO. CONSULTE AS PLANTAS DE PRUMADAS.

ESQUEMA HIDRÁULICO

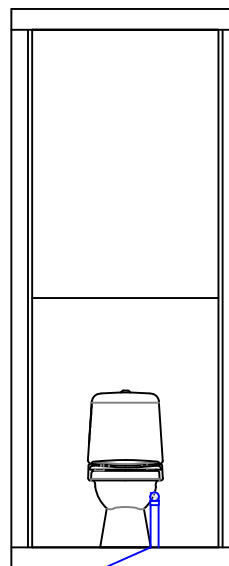
VILLA ELLEGANCE I CASA TIPO 1 - LAVABO



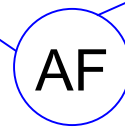
PLANTA



VISTA 1



VISTA 2

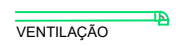

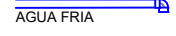


LEGENDA

PRUMADAS

	VENTILAÇÃO
	ESGOTO
	ÁGUA FRIA

TUBULAÇÕES

	VENTILAÇÃO
	ESGOTO
	ÁGUA FRIA

OBSERVAÇÕES:

NAS MEDIDAS ACIMA, USE COMO REFERÊNCIA OS PONTOS APARENTES DE ÁGUA, ESGOTO E REGISTROS.

ANTES DE FURAR:

USAR LIMITADOR DE BROCA E NÃO ULTRAPASSAR 2 CM DE PROFUNDIDADE. LEMBRE-SE QUE OS ENCANAMENTOS QUE PASSAM NA(S) PAREDE(S) ACIMA TAMBÉM ESTÁ PASSANDO POR ESTA MESMA PAREDE DO LADO OPOSTO. CONSULTE AS PLANTAS DE PRUMADAS.