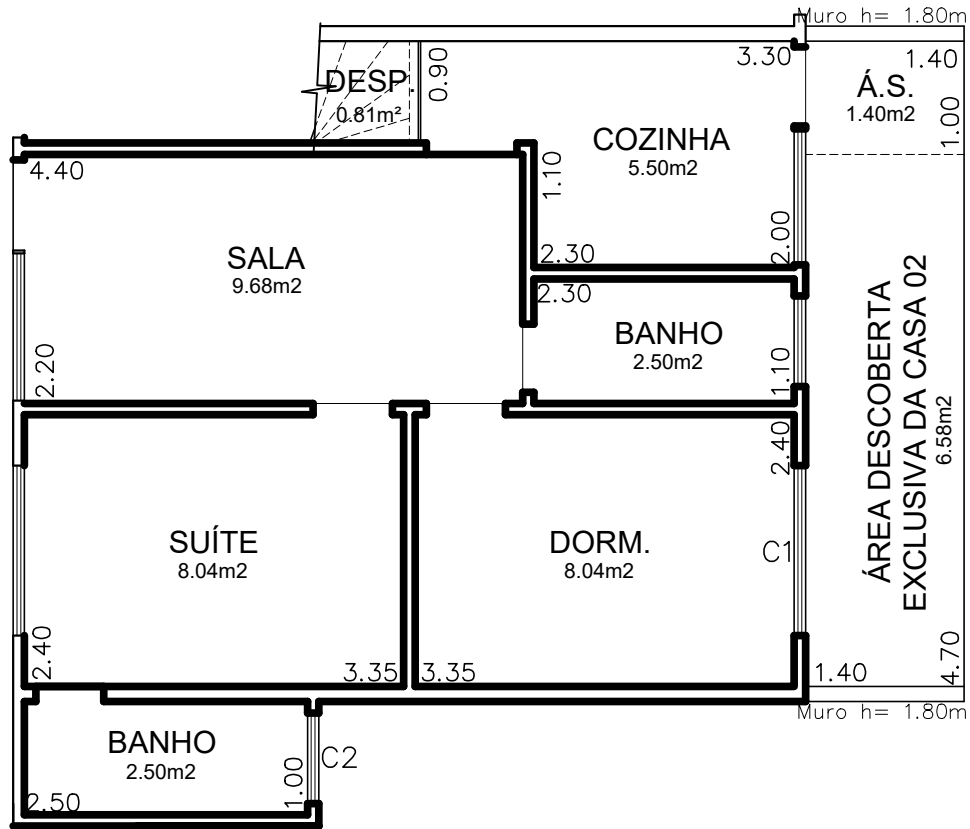


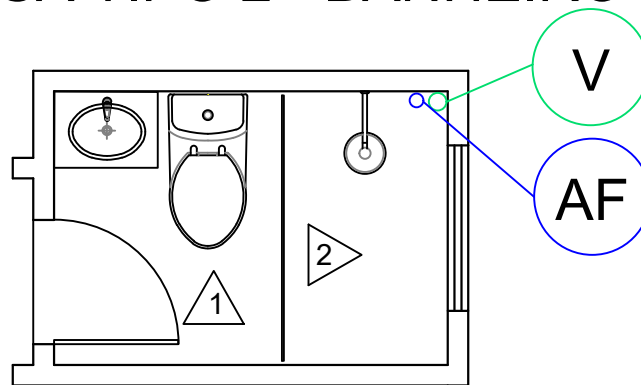
# ESQUEMA ARQUITETÔNICO

BLUE PALLACE  
CASA TIPO 2

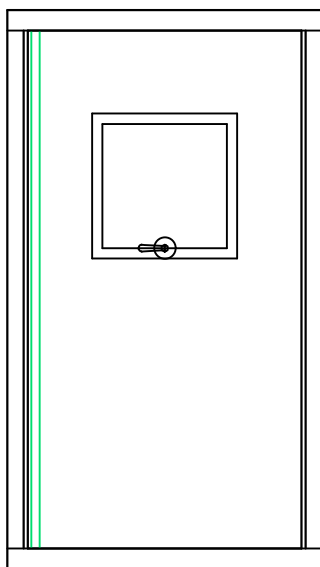


# ESQUEMA HIDRÁULICO

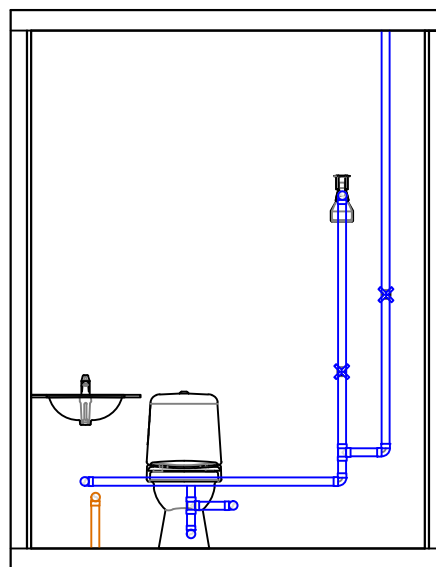
## BLUE PALLACE CASA TIPO 2 - BANHEIRO



PLANTA



VISTA 2



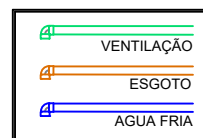
VISTA 1

### LEGENDA

OBSERVAÇÕES:  
NAS MEDIDAS ACIMA, USE COMO REFERÊNCIA OS PONTOS APARENTES DE ÁGUA, ESGOTO E REGISTROS.

ANTES DE FURAR:  
USAR LIMITADOR DE BROCA E NÃO ULTRAPASSAR 2 CM DE PROFUNDIDADE.  
LEMBRE-SE QUE OS ENCANAMENTOS QUE PASSAM NA(S) PAREDE(S) ACIMA  
TAMBÉM ESTÁ PASSANDO POR ESTA MESMA PAREDE DO LADO OPOSTO.  
CONSULTE AS PLANTAS DE PRUMADAS.

#### TUBULAÇÕES



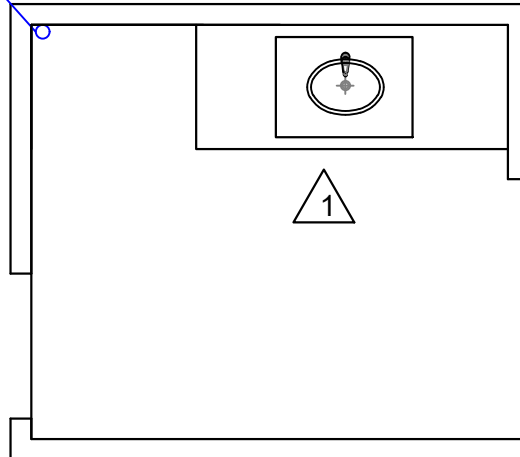
#### PRUMADAS



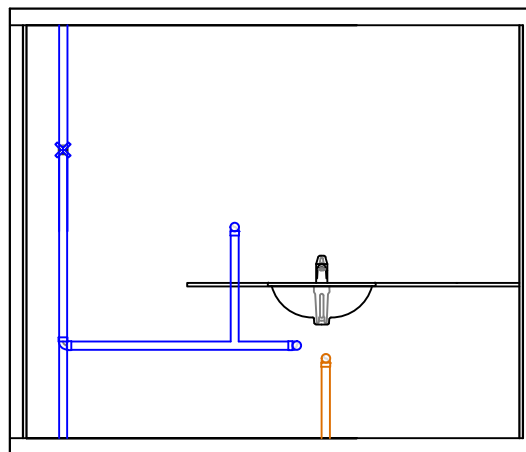
# ESQUEMA HIDRÁULICO

## BLUE PALLACE CASA TIPO 2 - COZINHA

AF



PLANTA



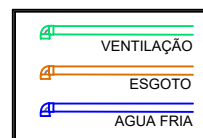
VISTA 1

### LEGENDA

OBSERVAÇÕES:  
NAS MEDIDAS ACIMA, USE COMO REFERÊNCIA OS PONTOS APARENTES DE ÁGUA, ESGOTO E REGISTROS.

ANTES DE FURAR:  
USAR LIMITADOR DE BROCA E NÃO ULTRAPASSAR 2 CM DE PROFUNDIDADE.  
LEMBRE-SE QUE OS ENCANAMENTOS QUE PASSAM NA(S) PAREDE(S) ACIMA  
TAMBÉM ESTÁ PASSANDO POR ESTA MESMA PAREDE DO LADO OPOSTO.  
CONSULTE AS PLANTAS DE PRUMADAS.

#### TUBULAÇÕES



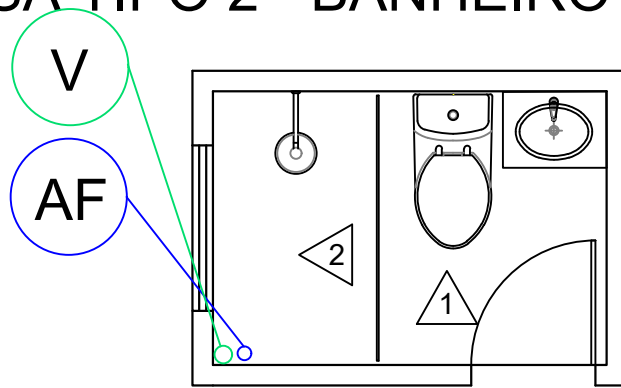
#### PRUMADAS



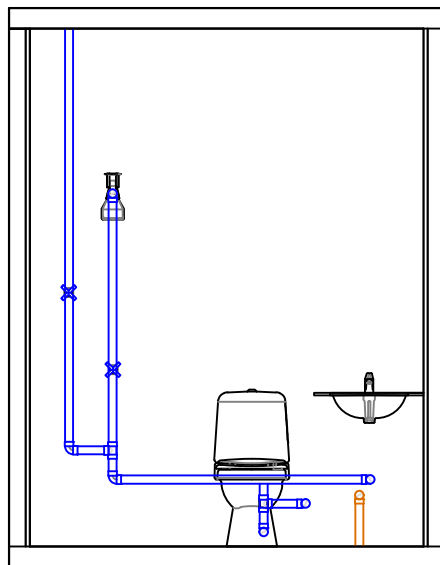
# ESQUEMA HIDRÁULICO

## BLUE PALLACE

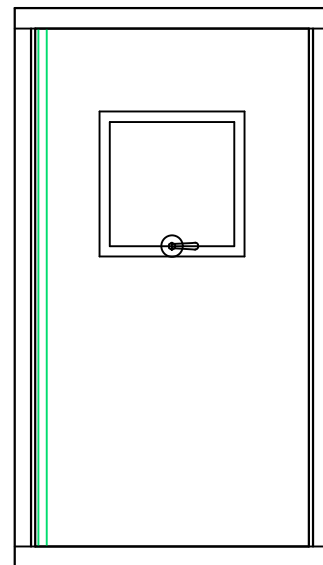
### CASA TIPO 2 - BANHEIRO SUÍTE



PLANTA



VISTA 1



VISTA 2

#### LEGENDA

##### PRUMADAS

V	VENTILAÇÃO
E	ESGOTO
AF	ÁGUA FRIA

##### TUBULAÇÕES

	VENTILAÇÃO
	ESGOTO
	ÁGUA FRIA

##### OBSERVAÇÕES:

NAS MEDIDAS ACIMA, USE COMO REFERÊNCIA OS PONTOS APARENTES DE ÁGUA, ESGOTO E REGISTROS.

##### ANTES DE FURAR:

USAR LIMITADOR DE BROCA E NÃO ULTRAPASSAR 2 CM DE PROFUNDIDADE. LEMBRE-SE QUE OS ENCANAMENTOS QUE PASSAM NA(S) PAREDE(S) ACIMA TAMBÉM ESTÁ PASSANDO POR ESTA MESMA PAREDE DO LADO OPOSTO. CONSULTE AS PLANTAS DE PRUMADAS.