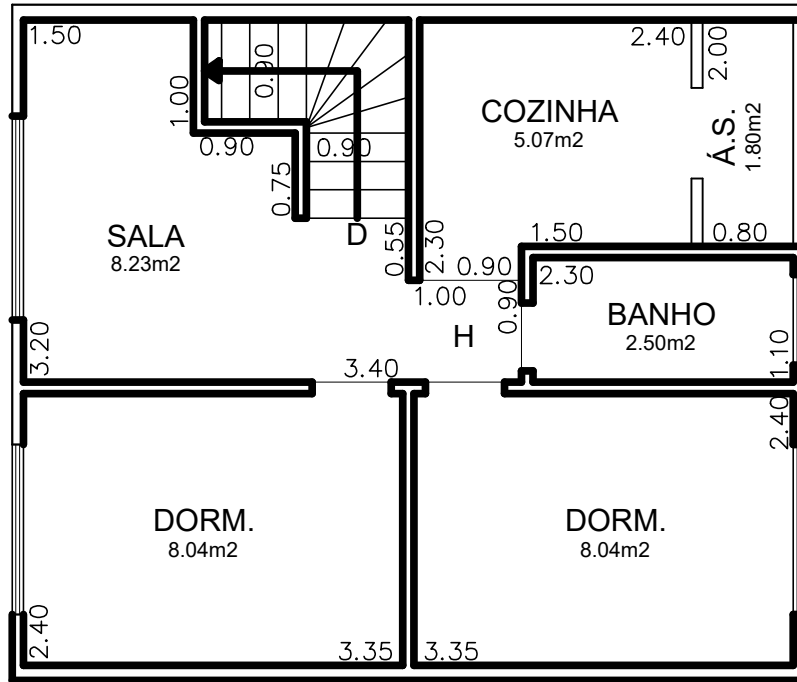


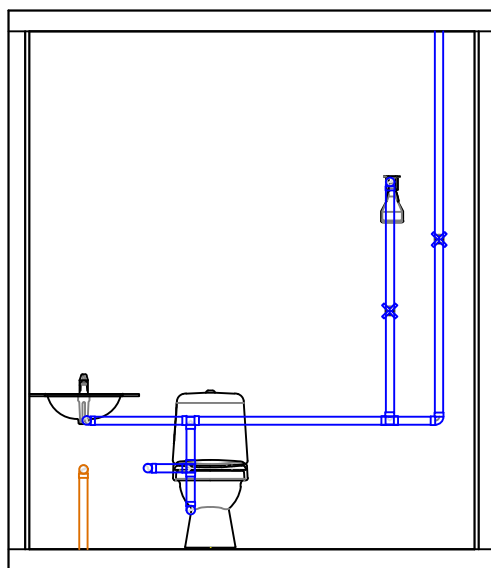
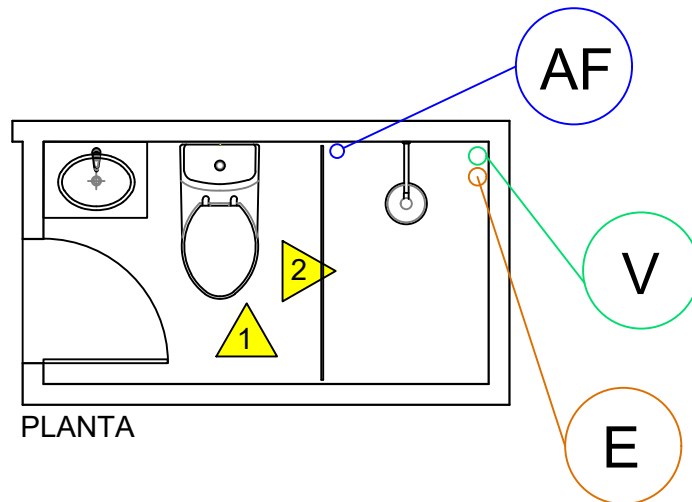
ESQUEMA ARQUITETÔNICO

BLUE PALLACE
CASA TIPO 3

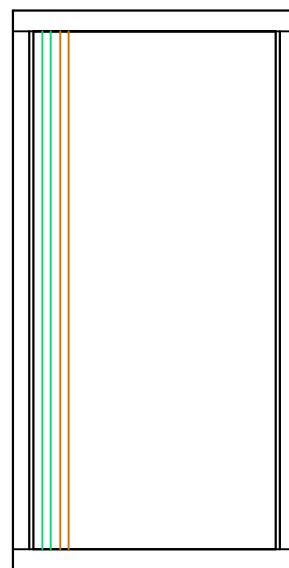


ESQUEMA HIDRÁULICO

BLUE PALLACE CASA TIPO 3 - BANHEIRO



VISTA 1



VISTA 2

LEGENDA

PRUMADAS

- V VENTILAÇÃO
- E ESGOTO
- AF AGUA FRIA

TUBULAÇÕES

- VENTILAÇÃO
- ESGOTO
- ÁGUA FRIA

OBSERVAÇÕES:

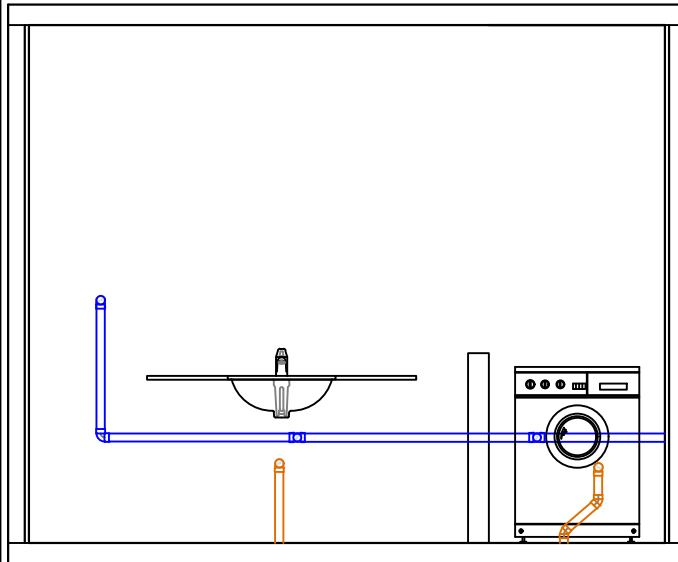
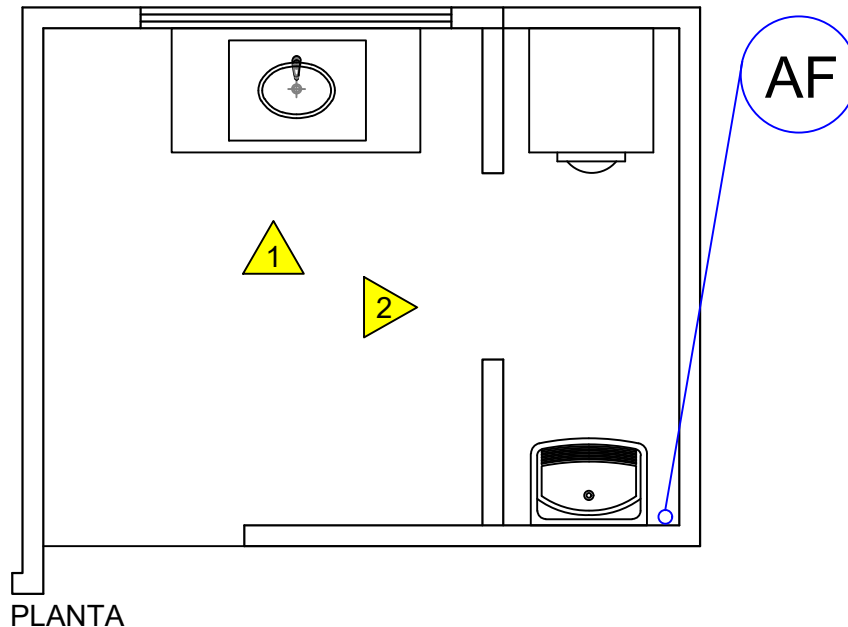
NAS MEDIDAS ACIMA, USE COMO REFERÊNCIA OS PONTOS APARENTES DE ÁGUA, ESGOTO E REGISTROS.

ANTES DE FURAR:

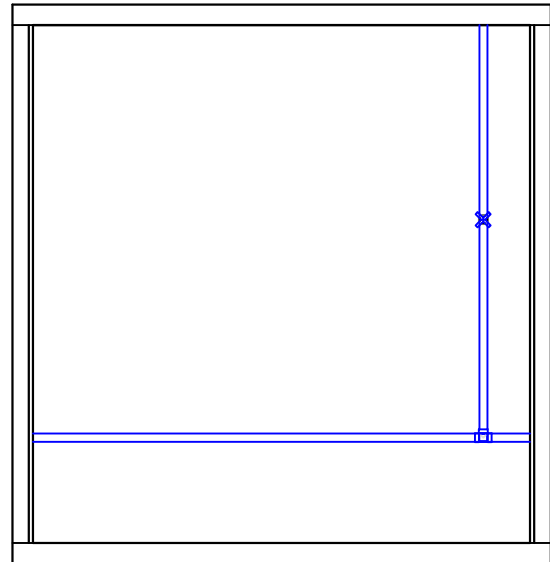
USAR LIMITADOR DE BROCA E NÃO ULTRAPASSAR 2 CM DE PROFUNDIDADE. LEMBRE-SE QUE OS ENCANAMENTOS QUE PASSAM NA(S) PAREDE(S) ACIMA TAMBÉM ESTÁ PASSANDO POR ESTA MESMA PAREDE DO LADO OPOSTO. CONSULTE AS PLANTAS DE PRUMADAS.

ESQUEMA HIDRÁULICO

BLUE PALLACE CASA TIPO 3 - COZINHA / A.S.





VISTA 1



VISTA 2

LEGENDA

PRUMADAS

-  VENTILAÇÃO
-  ESGOTO
-  AGUA FRIA

TUBULAÇÕES

-  VENTILAÇÃO
-  ESGOTO
-  AGUA FRIA

OBSERVAÇÕES:

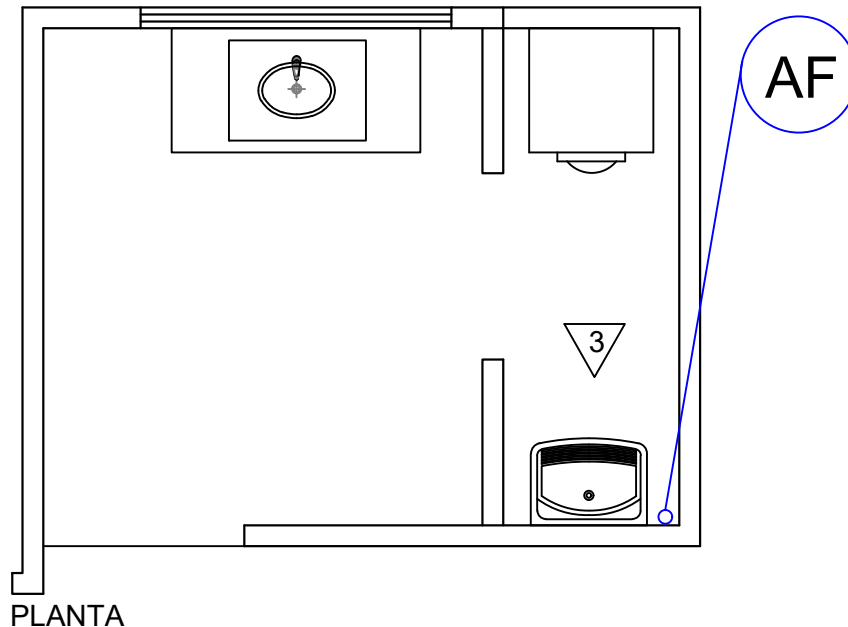
NAS MEDIDAS ACIMA, USE COMO REFERÊNCIA OS PONTOS APARENTES DE ÁGUA, ESGOTO E REGISTROS.

ANTES DE FURAR:

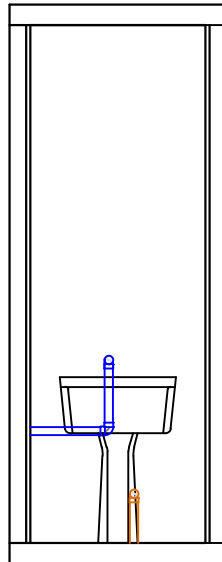
USAR LIMITADOR DE BROCA E NÃO ULTRAPASSAR 2 CM DE PROFUNDIDADE. LEMBRE-SE QUE OS ENCANAMENTOS QUE PASSAM NA(S) PAREDE(S) ACIMA TAMBÉM ESTÁ PASSANDO POR ESTA MESMA PAREDE DO LADO OPOSTO. CONSULTE AS PLANTAS DE PRUMADAS.

ESQUEMA HIDRÁULICO

BLUE PALLACE CASA TIPO 3 - COZINHA / A.S.



PLANTA



VISTA 3

LEGENDA

PRUMADAS

V	VENTILAÇÃO
E	ESGOTO
AF	ÁGUA FRIA

TUBULAÇÕES

	VENTILAÇÃO
	ESGOTO
	ÁGUA FRIA

OBSERVAÇÕES:

NAS MEDIDAS ACIMA, USE COMO REFERÊNCIA OS PONTOS APARENTES DE ÁGUA, ESGOTO E REGISTROS.

ANTES DE FURAR:

USAR LIMITADOR DE BROCA E NÃO ULTRAPASSAR 2 CM DE PROFUNDIDADE. LEMBRE-SE QUE OS ENCANAMENTOS QUE PASSAM NA(S) PAREDE(S) ACIMA TAMBÉM ESTÁ PASSANDO POR ESTA MESMA PAREDE DO LADO OPOSTO. CONSULTE AS PLANTAS DE PRUMADAS.