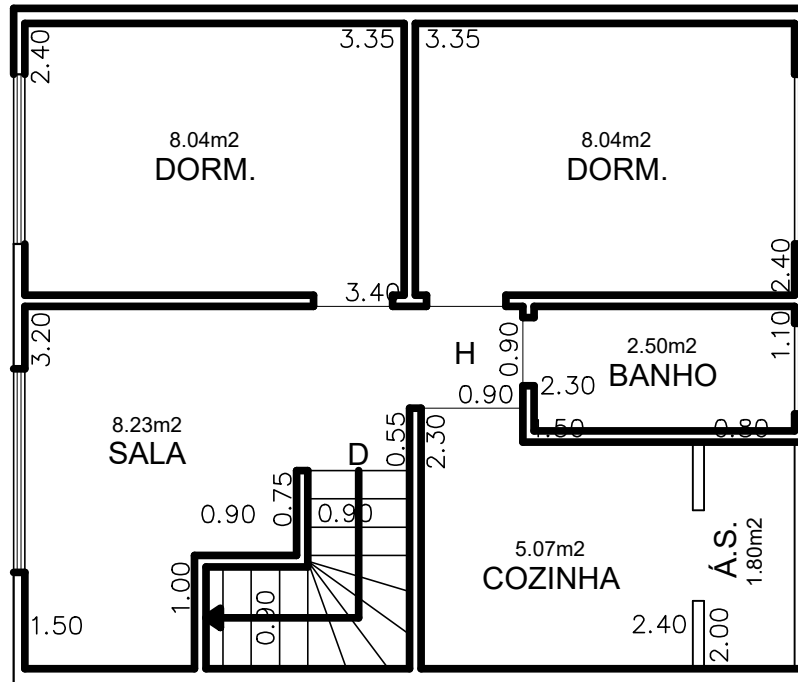


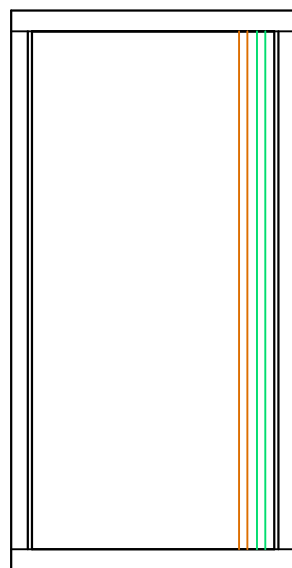
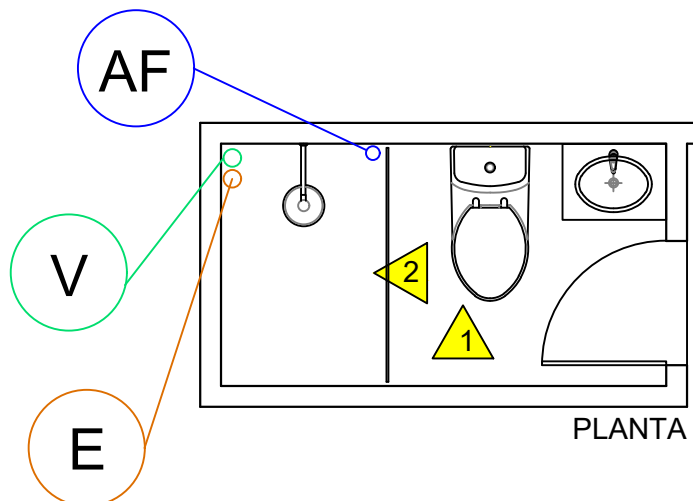
ESQUEMA ARQUITETÔNICO

BLUE PALLACE
CASA TIPO 5

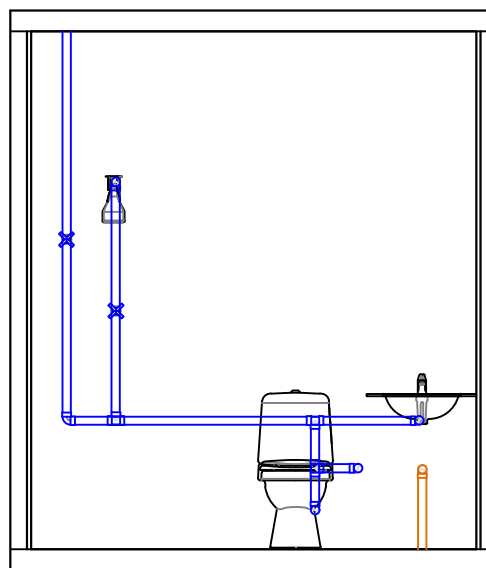


ESQUEMA HIDRÁULICO

BLUE PALLACE CASA TIPO 5 - BANHEIRO



VISTA 2



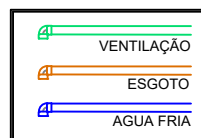
VISTA 1

LEGENDA

OBSERVAÇÕES:
NAS MEDIDAS ACIMA, USE COMO REFERÊNCIA OS PONTOS APARENTES DE ÁGUA, ESGOTO E REGISTROS.

ANTES DE FURAR:
USAR LIMITADOR DE BROCA E NÃO ULTRAPASSAR 2 CM DE PROFUNDIDADE.
LEMBRE-SE QUE OS ENCANAMENTOS QUE PASSAM NA(S) PAREDE(S) ACIMA
TAMBÉM ESTÁ PASSANDO POR ESTA MESMA PAREDE DO LADO OPOSTO.
CONSULTE AS PLANTAS DE PRUMADAS.

TUBULAÇÕES

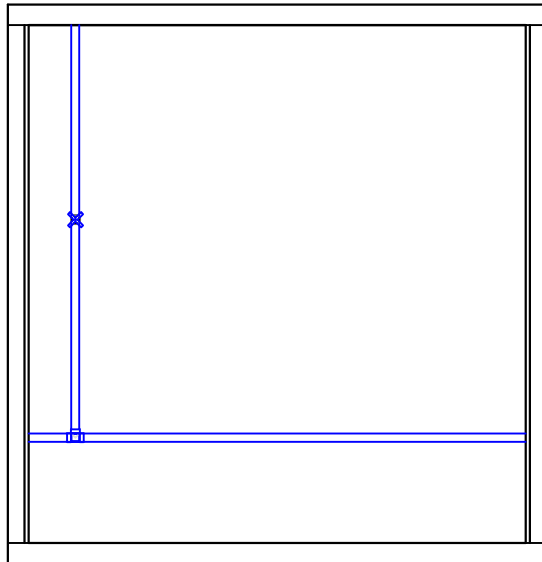
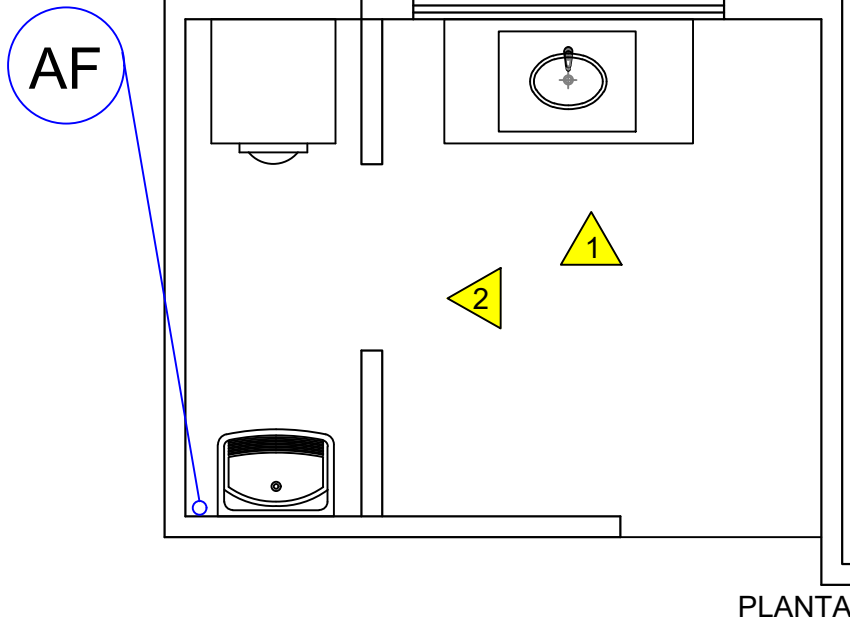


PRUMADAS

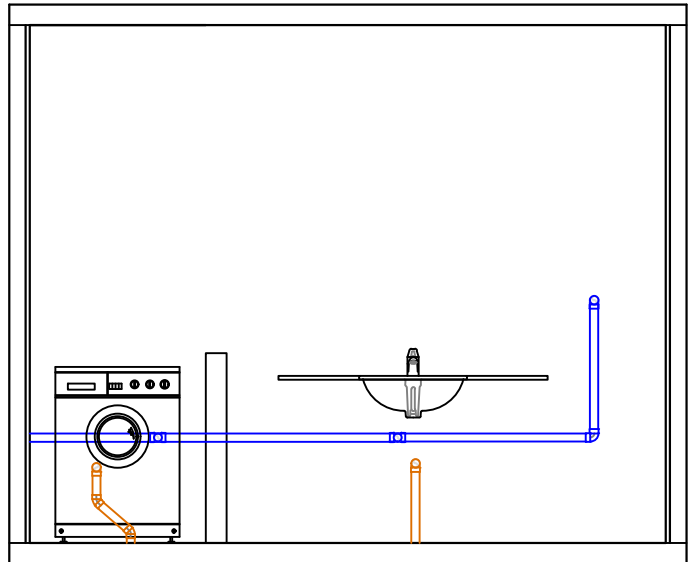


ESQUEMA HIDRÁULICO

BLUE PALLACE CASA TIPO 5 - COZINHA / A.S.



VISTA 2



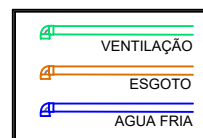
VISTA 1

LEGENDA

OBSERVAÇÕES:
NAS MEDIDAS ACIMA, USE COMO REFERÊNCIA OS PONTOS APARENTES DE ÁGUA, ESGOTO E REGISTROS.

ANTES DE FURAR:
USAR LIMITADOR DE BROCA E NÃO ULTRAPASSAR 2 CM DE PROFUNDIDADE.
LEMBRE-SE QUE OS ENCANAMENTOS QUE PASSAM NA(S) PAREDE(S) ACIMA
TAMBÉM ESTÁ PASSANDO POR ESTA MESMA PAREDE DO LADO OPOSTO.
CONSULTE AS PLANTAS DE PRUMADAS.

TUBULAÇÕES

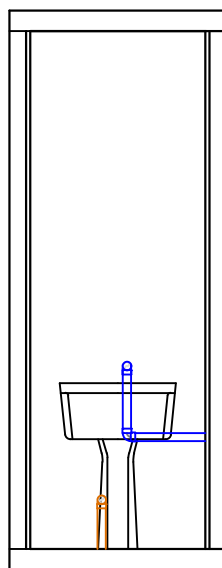
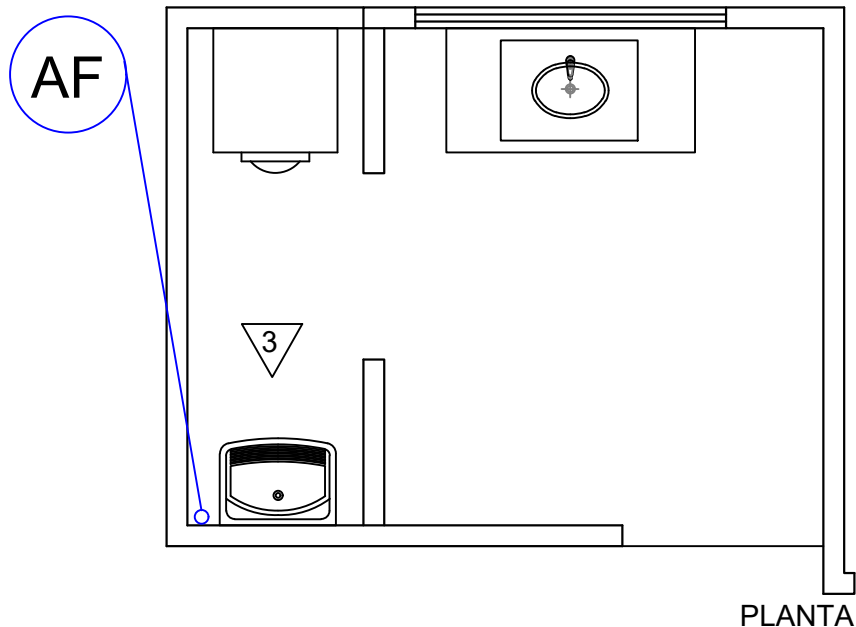


PRUMADAS



ESQUEMA HIDRÁULICO

BLUE PALLACE CASA TIPO 5 - COZINHA / A.S.

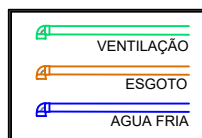


LEGENDA

OBSERVAÇÕES:
NAS MEDIDAS ACIMA, USE COMO REFERÊNCIA OS PONTOS APARENTES DE ÁGUA, ESGOTO E REGISTROS.

ANTES DE FURAR:
USAR LIMITADOR DE BROCA E NÃO ULTRAPASSAR 2 CM DE PROFUNDIDADE.
LEMBRE-SE QUE OS ENCANAMENTOS QUE PASSAM NA(S) PAREDE(S) ACIMA
TAMBÉM ESTÁ PASSANDO POR ESTA MESMA PAREDE DO LADO OPOSTO.
CONSULTE AS PLANTAS DE PRUMADAS.

TUBULAÇÕES



PRUMADAS

